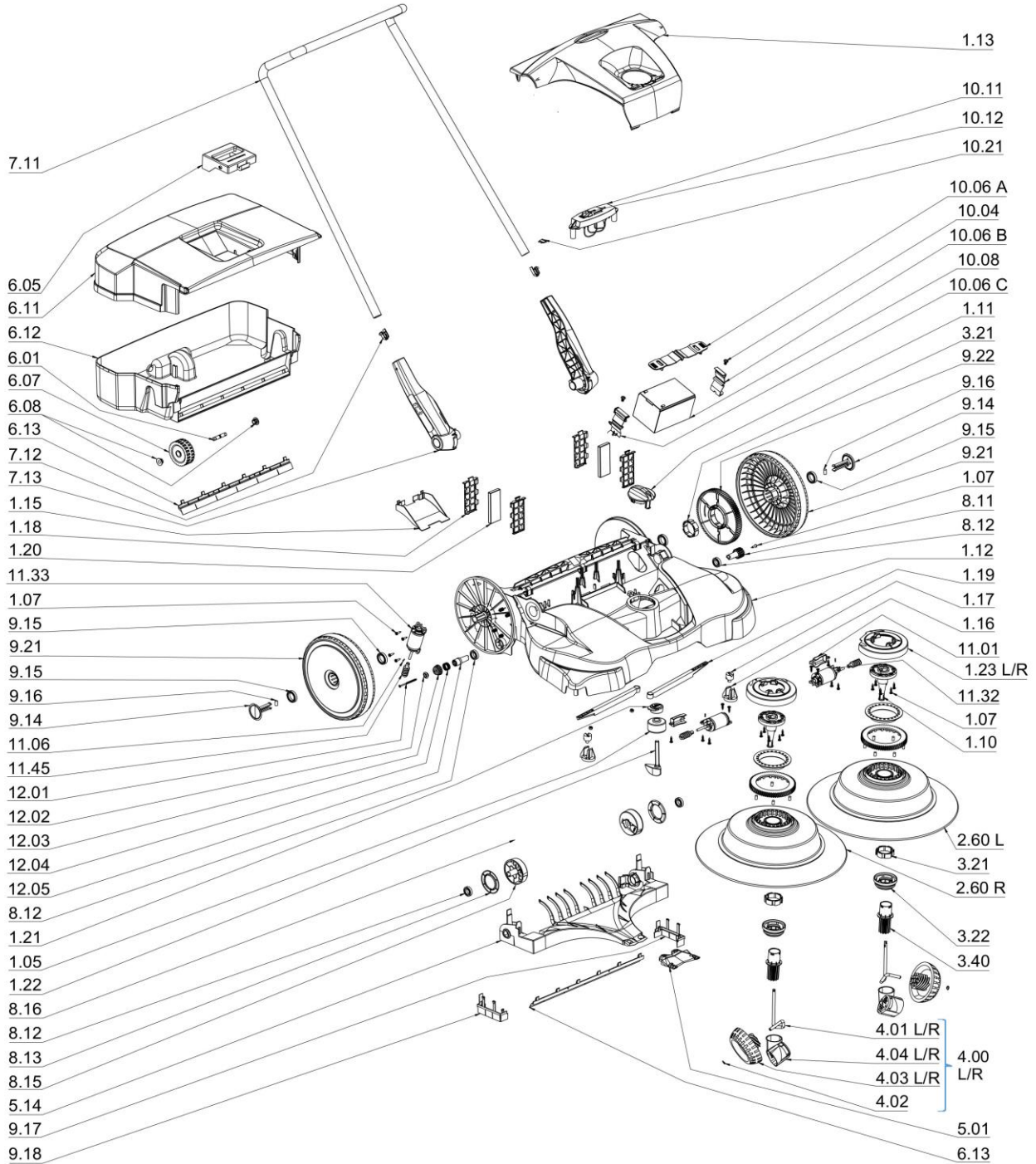


## haaga® 697 iSweep haaga® 697 plus iSweep



**haaga® 697 iSweep haaga® 697plus iSweep**

**A = haaga 697**

**B = haaga 697 plus**

<b>Starmix Nr.</b>	<b>Haaga Nr.</b>	<b>Bezeichnung</b>	<b>Description</b>	<b>Variante</b>	<b>Pos.</b>	<b>Preisgruppe /</b>
<b>Starmix no.</b>	<b>Haaga no.</b>			<b>version</b>		<b>Price-group</b>
711782	000005	Führungsrolle	edge guiding roller	A + B	Pos. 1.05	9
712116	000007	Schraube	screw	A + B	Pos. 1.07	6
712093	401110	Lagerzapfen	pivot housing	A + B	Pos. 1.10	12
712536	605111	Verstellknopf	height adjustment dial	A + B	Pos. 1.11	10
718668	600112	Rahmen	housing	A + B	Pos. 1.12	28
712611	697127	Haube	cover	A + B	Pos. 1.13	18
712352	600115	Abprallplatte	bounce plate	A + B	Pos. 1.15	12
718712	600116	Führung	washer height adjustment	A + B	Pos. 1.16	8
719443	600117	Druckstück	slider height adjustment	A + B	Pos. 1.17	6
719450	606118	Filterrahmen	filter frame	A + B	Pos. 1.18	7
718743	600119	Schieber	adjustment slide	A + B	Pos. 1.19	13
711898	600120	Filter	filter	A + B	Pos. 1.20	6
712567	605121	Auslenkknopf	knop	A + B	Pos. 1.21	10
712574	605122	Auslenkfuß	guider	A + B	Pos. 1.22	10
718873	600201	Schutzring links	protection ring cover left	A + B	Pos. 1.23L	7
718880	600202	Schutzring rechts	protection ring cover right	A + B	Pos. 1.23R	7
451428	501200	Tellerbesensatz 697 LK	circular broom set 697 LK	A + B	Pos. 2.60L/R	42
719054	490302	Zahnölse haaga 497/697	tooth sleeve 497/697	A + B	Pos. 3.40	13
712253	470321	Kupplungsgehäuse LK	clutch housing LK	A + B	Pos. 3.22	13
712239	470311	Kupplungslamelle TB LK	clutch element TB LK	A + B	Pos. 3.21	8
451473	600411	Schräggradsatz	oblique wheel set	A + B	Pos. 4.00L/R	33
713267	000404	Sicherung	washer 6mm	A + B	Pos. 4.02	6
712284	000501	Kehrlippe	sweeping lip	A + B	Pos. 5.01	13
712277	600514	Kehrplatte	sweeping plate	A + B	Pos. 5.14	23
450001	605400	Kehrgutbehälter	waste bin	A + B	Pos. 6.00	37
711461	000611	Rollenachse	axle for refuse container	A + B	Pos. 6.01	9
711423	000605	Behältergriff	waste bin handle	A + B	Pos. 6.05	12
722368	000607	Profilreifen	tread wheel	A + B	Pos. 6.07	9
711430	000608	Lagerbuchse	bushing	A + B	Pos. 6.08	6
712307	600613	Dichtlippe lang	seal long	A + B	Pos. 6.13	10
711676	600700	Schiebebügel	handle	A	Pos. 7.11	28
718910	600710	Schiebebügel soft grip	handle with soft grip	B	Pos. 7.11	30

**haaga® 697 iSweep haaga® 697plus iSweep**

Variante / version

**A = haaga 697**

**B = haaga 697 plus**

Starmix Nr.	Haaga Nr.	Bezeichnung	Description	Variante	Pos.	Preisgruppe /
Starmix no.	Haaga no.			version		Price-group
712673	401712	Rastfeder	spring clip	A + B	Pos. 7.12	6
712642	600714	Griffbeschlag	Holder handle	A + B	Pos. 7.13	15
449913	400860	Ritzel mit Kugellager	pinion with ball bearing	A + B	Pos. 8.11/8.12	9
449906	400850	Walzenaufnahme kompl.	brush holder compl.	A + B	Pos. 8.15/8.12	15
712369	400816	Kehrwalze 470mm	brush roll 470mm	A + B	Pos. 8.16	23
712376	600921	Zahnrad Laufrad	whell pinion	A + B	Pos. 9.22	10
712154	606920	Laufrad mit Reifen LK	wheel with tyre LK	A + B	Pos. 9.21	19
712604	606914	Radhalter	wheel clamp	A + B	Pos. 9.14	10
711904	400915	Kugellager 6805zz	ball bearing 6805zz	A + B	Pos. 9.15	7
711744	400916	Klemmstift	pin	A + B	Pos. 9.16	6
712314	600614	Dichtlippe kurz links	seal short left	A + B	Pos. 9.17	10
712345	600615	Dichtlippe kurz rechts	seal short right	A + B	Pos. 9.18	10
637297	621016	Schalterplatte kompl.	switch plate compl.	A + B	Pos.10.12	38
713380	501042	Schutzkappe Ladebuchse	cap for loading socket	A + B	Pos.10.12	8
712420	400118	Schraube M6 x 10	screw M6 x 10	A + B	Pos.10.04	6
712550	501050	Batteriehalter (oben)	battery holder top	A + B	Pos.10.06A	13
712758	501051	Batteriehalter (ohne Kabel)	battery holder (without cable)	A + B	Pos.10.06B	8
712765	501052	Batteriehalter (mit Kabel)	battery holder (with cable)	A + B	Pos.10.06C	8
712727	501008	Bleibatterie 12V/12Ah	Battery 12V/12Ah	A	Pos.10.08	30
719696	601038	Bleibatterie 12V/15Ah	Battery 12V/15Ah	B	Pos.10.08	32
713557	602030	Sicherung 15A	fuse 15A	A + B	Pos.10.21	6
712123	501101	Schneckenabdeckung	cover worm gear	A + B	Pos.11.01	6
451756	671675	Motor TB m. Schnecke	motor incl. worm for disc brush	A + B	Pos.11.32	33
451763	671685	Motor für Walze m. Schnecke	motor incl. worm for roller brush	A + B	Pos.11.33	33
713052	670105	Schnecke PA	worm gear grey	A + B	Pos.11.45	15
713083	501106	Spannstift 2 x 10mm	spring pin 2 x 10mm	A + B	Pos.11.06	6
711683	501201	Schraube Spax 4 x 60	srew spax 4 x 60	A + B	Pos.12.01	6
711690	501202	Formscheibe	washer worm gear	A + B	Pos.12.02	6
451268	501209	Schnecken-Ritzel z = 16	pinion z=16	A + B	Pos.12.03	16
711737	501204	Kupplungsfeder	spring	A + B	Pos.12.04	15
449937	501215	Ritzelaufnahme m. Kugellager	washer pinion with ball bearing	A + B	Pos.12.05/8.12	8
712697	500020	Ladegerät XLR	charger XLR	A + B		31